

Рекомендации по обслуживанию и эксплуатации мебели

Качество и комплектность изделия рекомендуется проверять в магазине при покупке в распакованном виде.

Рекомендуется привлекать для сборки изделия квалифицированных специалистов.

Мебель должна храниться и эксплуатироваться в помещениях с температурой не ниже +2° и не выше +40° и относительной влажностью от 45% до 70%.

Сборка изделия должна производиться в порядке, изложенном в настоящей инструкции. В процессе эксплуатации изделий необходимо периодически затягивать ослабленные винтовые соединения. В случае необходимости перемещения изделия по помещению перед перестановкой необходимо полностью освободить его от груза (одежда, матрас и т.п.). Во избежание поломки изделия передвигать производить, приподнимая его над уровнем пола. Поверхность деталей мебели следует беречь от попадания влаги во избежание разбухания и отклеивания кромки.

Не допускается расположение мебели ближе 50 см от отопительных приборов и других источников тепла, а также под прямыми солнечными лучами. Это вызывает ускоренное старение, выцветание покрытия и деформацию деталей мебели.

Не допускается попадание на поверхности деталей агрессивных жидкостей (спирт, бензин, ацетон и т.п.).

Пыль с поверхности деталей мебели удалять чистой и сухой салфеткой из мягкой ткани (фланель, плюш и т.п.). Для очистки поверхностей от загрязнений использовать только специальные средства по уходу за мебелью, соответствующие характеру материала покрытия. (необходимо ознакомиться с инструкцией производителя).

Любые поверхности необходимо беречь от ударов твердыми предметами во избежание появления царапин, вмятин, трещин, сколов и т. п.

При эксплуатации изделий со стеклянными дверями, полками и зеркалами важно помнить, что эксплуатация деталей из стекла и зеркала с трещиной сопряжена с риском получения травмы. При появлении трещин необходимо немедленно заменить поврежденную деталь.

Не допускается эксплуатация мебели для лежания без матраса. Не рекомендуется вставлять ногами на изделия. Во избежание несчастных случаев и повреждения купленной Вами мебели не разрешайте детям прыгать на кровати. Нагрузка должна распределяться равномерно и не превышать разрешенную допустимую нагрузку.

ВАЖНО: несоблюдение вышеизложенных рекомендаций, повлекшее возникновение недостатков изделия, может являться основанием для утраты права на гарантийное обслуживание.

Гарантии изготовителя

Гарантийный срок эксплуатации изделия составляет: мебель бытовая - 24 мес., мебель для сидения и лежания, мебель детская - 18 мес., мебель детская для сидения и лежания - 12 мес. Гарантийный срок при розничной продаже через торговую сеть исчисляется со дня продажи мебели.

В период гарантийного срока изготовитель гарантирует ремонт изделий или его замену, если потребителем не нарушены правила транспортирования, хранения, сборки и эксплуатации.

Претензии предъявляются потребителем непосредственно в торговую организацию, в которой была приобретена мебель, предъявив настоящую "инструкцию по сборке" и копию товарного чека.

Изготовитель гарантирует соответствие мебели требованиям ГОСТ 16371-2014 «Мебель» Общие технические условия, ГОСТ 19917-2014 "Мебель для сидения и лежания. Общие технические условия" и требованиям ТР ТС 025/2012 "О безопасности мебельной продукции".

Срок службы изделия - 10 лет.

Предприятие-изготовитель оставляет за собой право без уведомления клиента вносить изменения в конструкцию изделия (в том числе замену фурнитуры), не ухудшающие его конструктивные и эксплуатационные характеристики.

ВАЖНО: сохраняйте, пожалуйста, инструкцию в случае повторной сборки мебели или рекламаций. В случае составления рекламации пользуйтесь обозначениями из данной инструкции по сборке.

С условиями гарантийного обслуживания, а также с рекомендациями по обслуживанию и эксплуатации мебели ознакомлен _____ (подпись клиента)

Дата изготовления:

Штамп
магазина:

Дата продажи:



Инструкция по сборке



Шкаф комбинированный 37.05 "Прованс"

пр. КН.НМ.37.05.00.00.00

2090 x 968 x 402

(высота x ширина x глубина)



ООО МФ "Олимп-мебель"

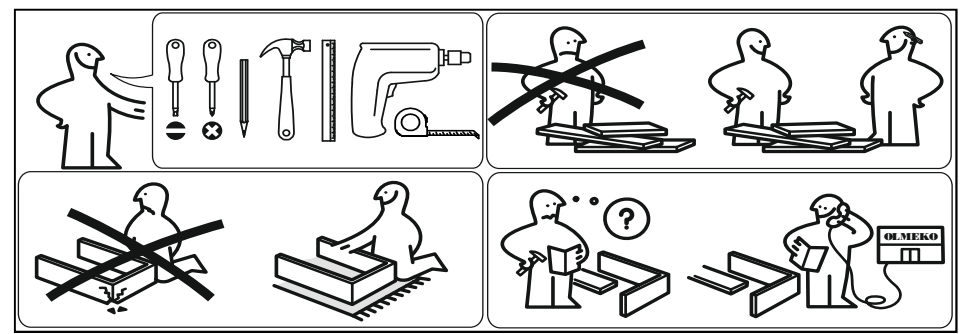
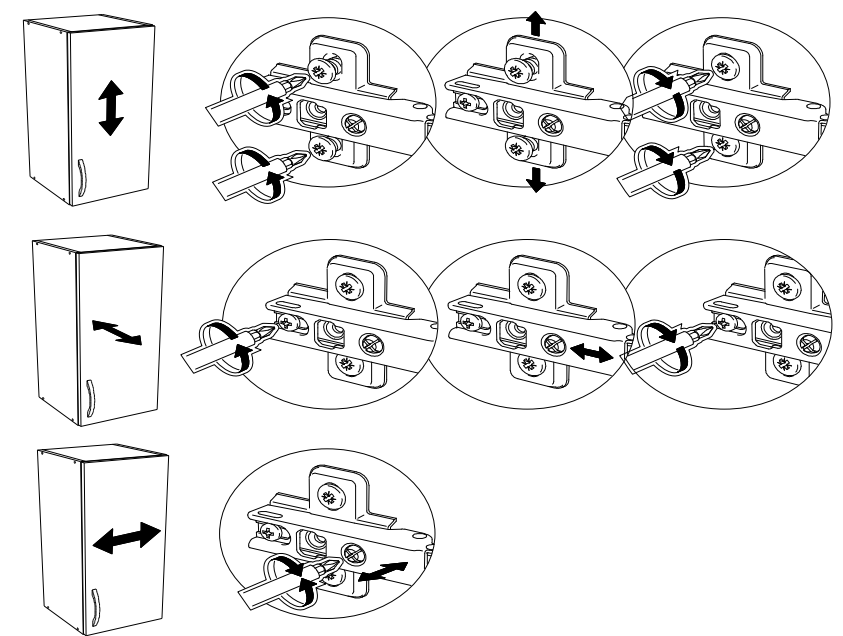
Россия, 606400, Нижегородская область, г. Балахна, ул. Челюскинцев, 27

тел. 8(831) 266-00-29

сайт: www/olmecko.ru

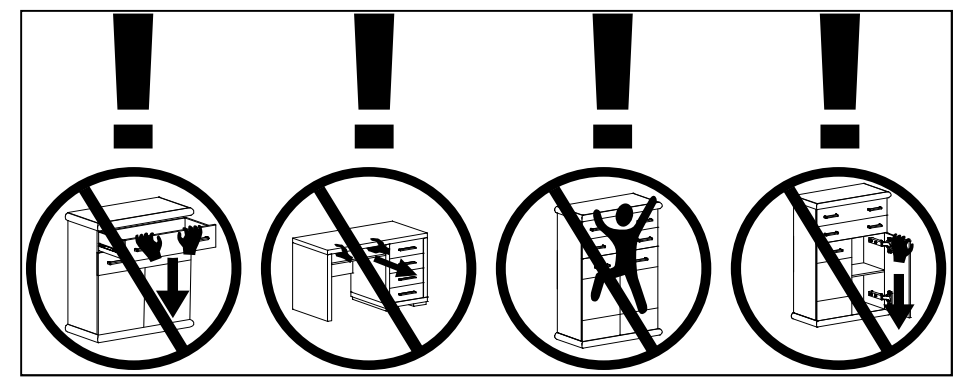
№ поз.	Обозначение	Наименование	Размеры детали, мм			Кол., шт
			длина	ширина	толщина	
1	КН.НМ.37.05.00.01.00	Крышка	948	389	16	1
2	КН.НМ.37.05.00.02.00	Стенка вертикальная	2054	362	16	1
3	КН.НМ.37.05.00.03.00	Стенка вертикальная	2054	362	16	1
4	КН.НМ.37.05.00.04.00	Стенка горизонтальная	906	74	16	1
5	КН.НМ.37.05.00.05.00	Стенка горизонтальная	906	362	16	1
6	КН.НМ.37.05.00.06.00	Полка	904	360	16	3
7	КН.НМ.37.03.00.06.00	Стенка вертикальная	906	80	16	2
8	КН.НМ.37.05.00.08.00	Стенка вертикальная	177	362	16	2
9	КН.НМ.37.05.00.09.00	Профиль МДФ	2054	70	22	1
10	КН.НМ.37.05.00.10.00	Профиль МДФ	20541	70	22	1
11	КН.НМ.37.05.00.11.00	Дверь в сборе	1768	396	16	2
12	КН.НМ.37.05.00.12.00	Стенка задняя ДВП	1988	310	3,2	3
13	КН.НМ.37.01.00.13.00	Фасадная стенка ящика в сборе	796	200	16	1
14	КН.НМ.37.05.00.14.00	Стенка ящика боковая левая	350	150	16	1
15	КН.НМ.37.05.00.15.00	Стенка ящика боковая правая	350	150	16	1
16	КН.НМ.37.01.00.16.00	Стенка ящика задняя	726	150	16	1
17	КН.НМ.37.05.00.17.00	Дно ящика ДВП	358	756	3,2	1
18	КН.НМ.37.05.00.18.00	Стенка горизонтальная	322	80	16	2
19	КН.НМ.37.03.00.11.00	Стенка горизонтальная	968	80	16	1
20		Профиль соединительный	1950			2

XI



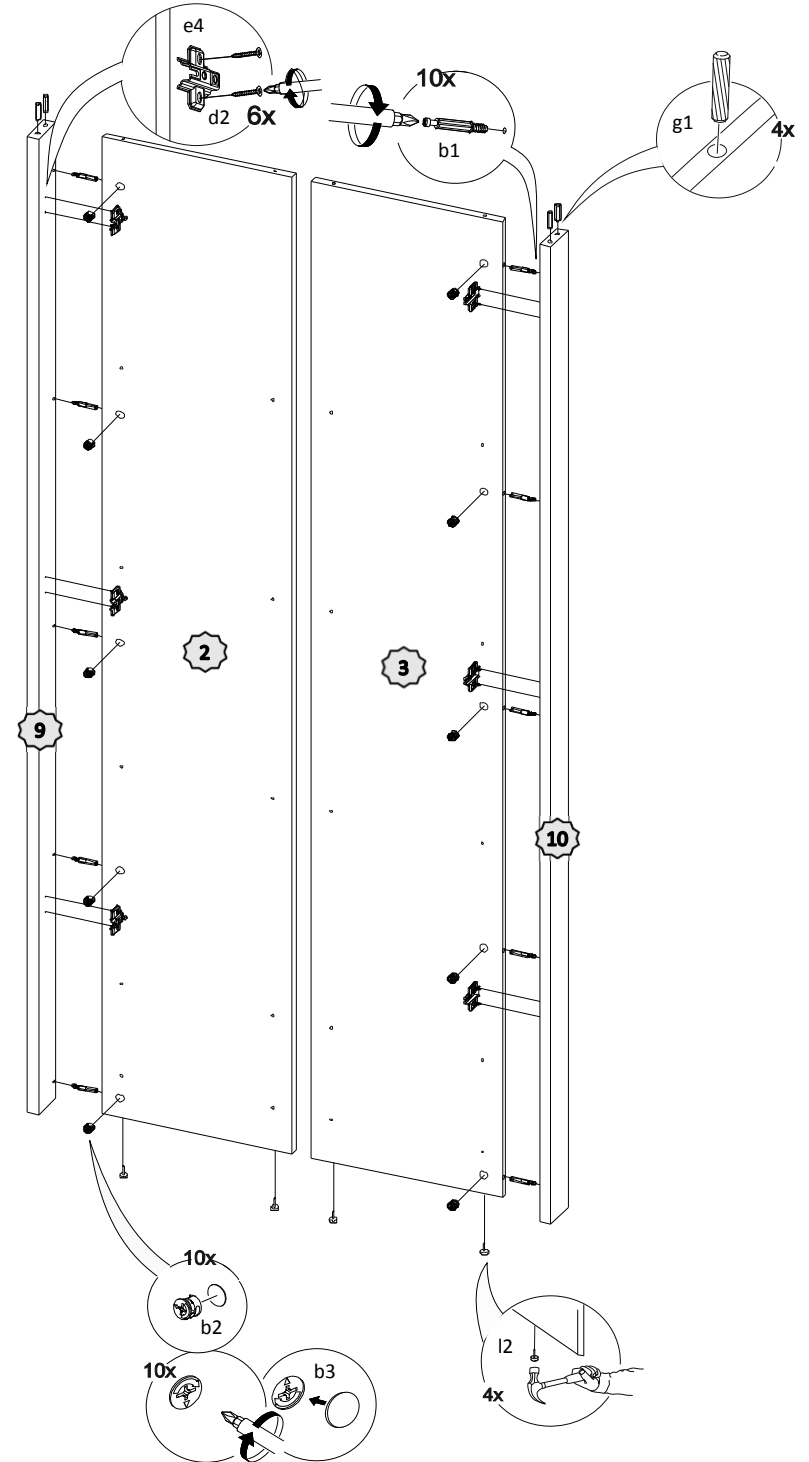
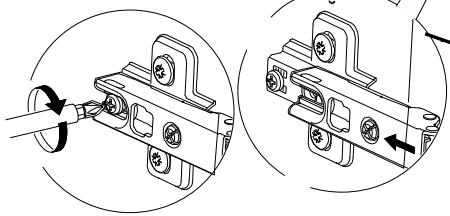
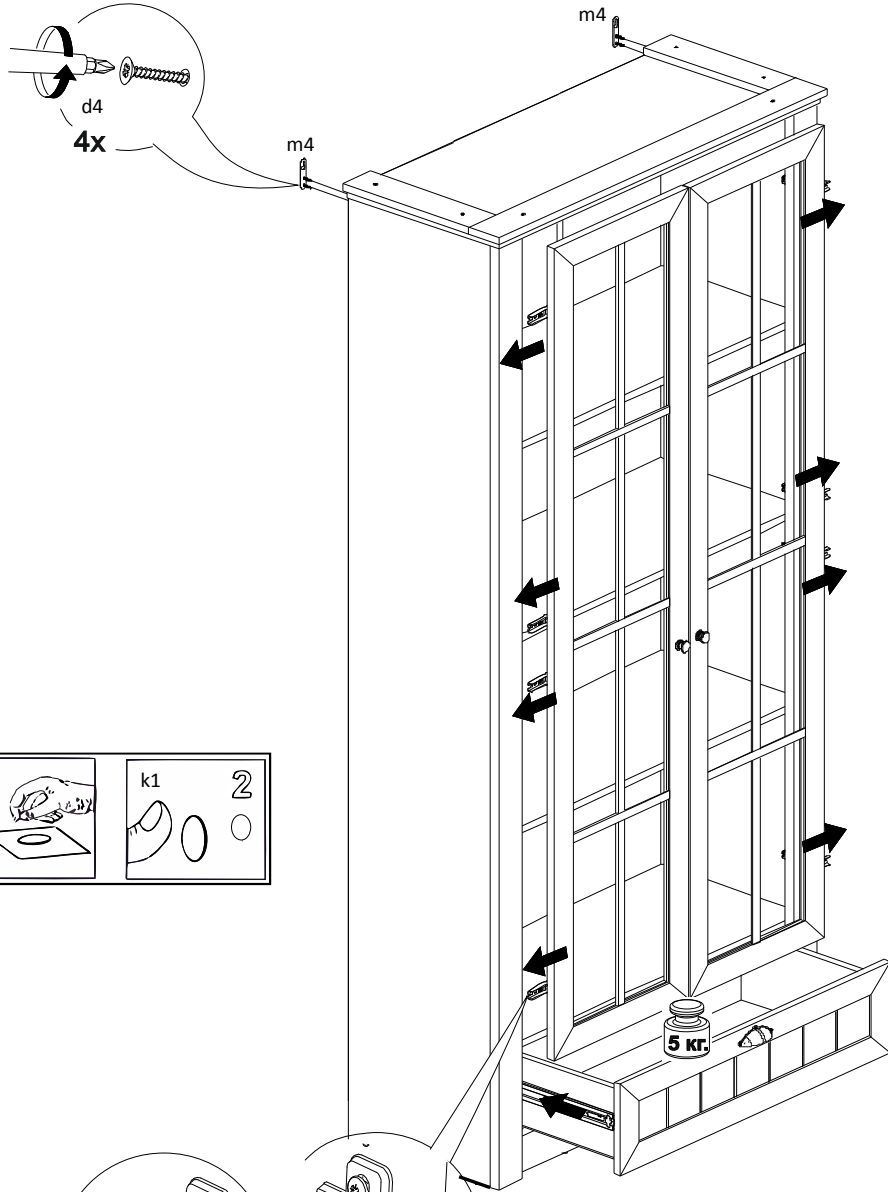
16 шт	16 шт	1 шт	26 шт	26 шт	26 шт
2 шт	3,5x16 - 100 шт	6 шт	6 шт	8 шт	350мм - 1 шт
8x30 - 4 шт	4x30 - 10 шт	4x20 - 2 шт	2 шт	12 шт	1 шт
ø5 - 2 шт					

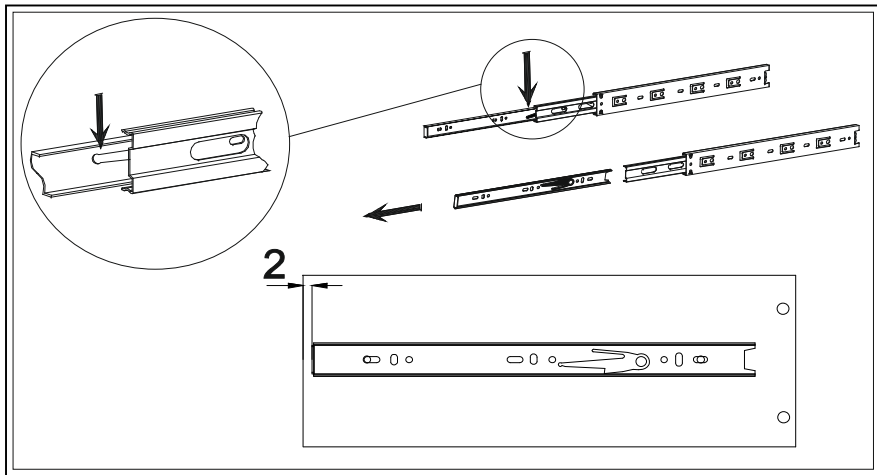
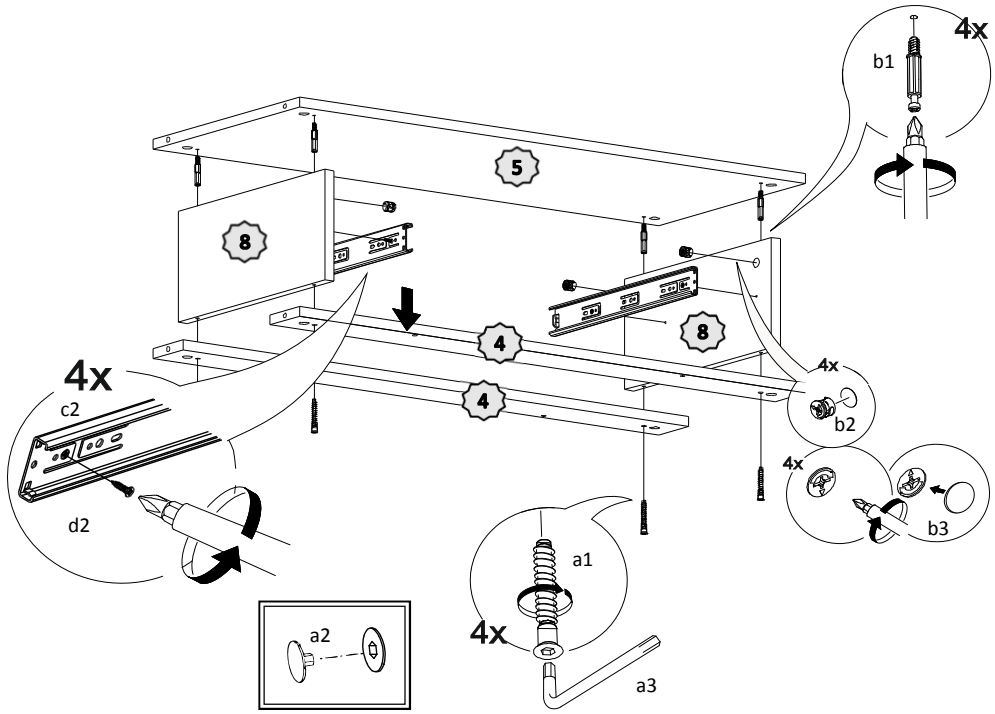
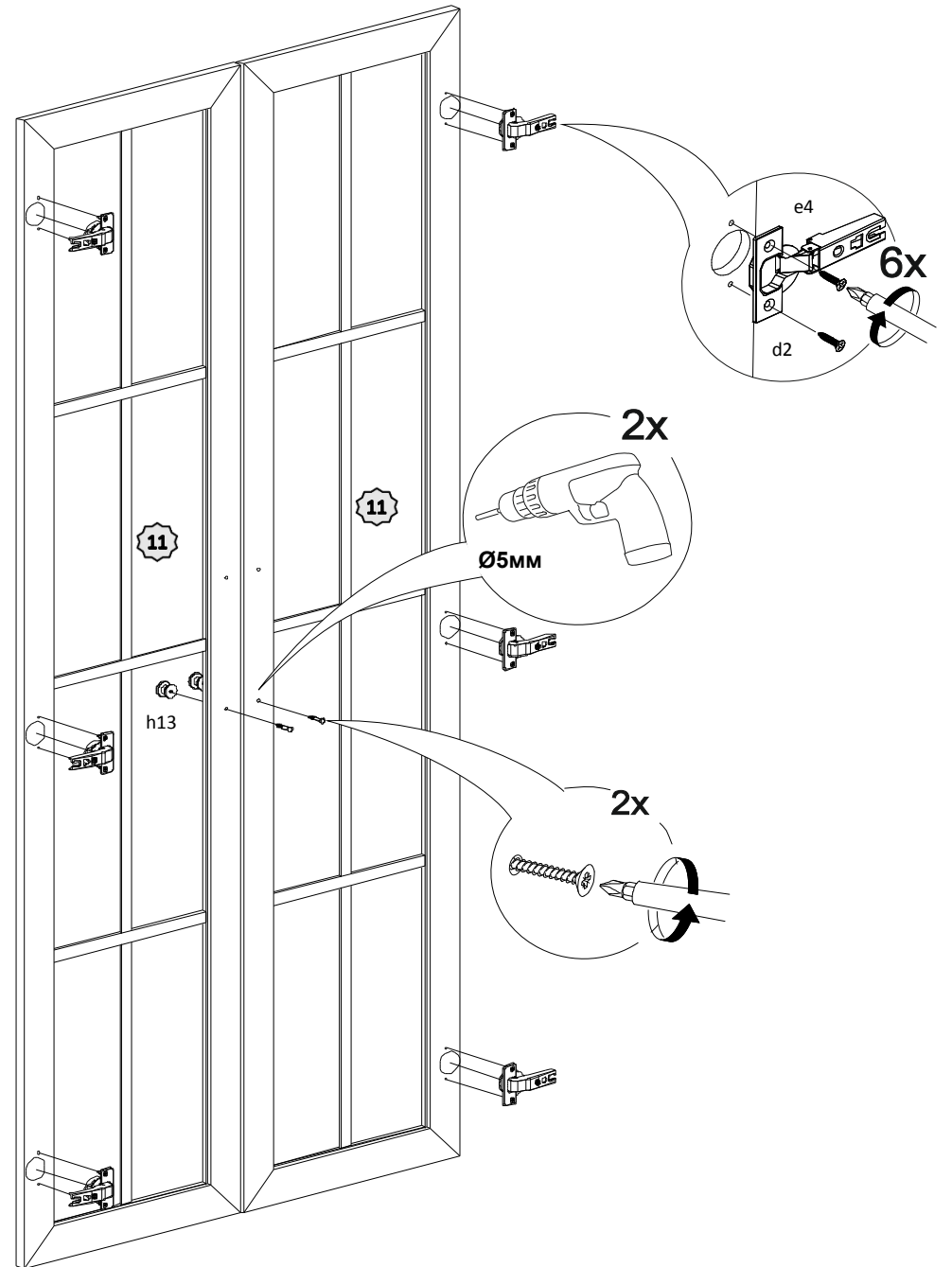
Важно: внешний вид фурнитуры может отличаться от указанного!!!



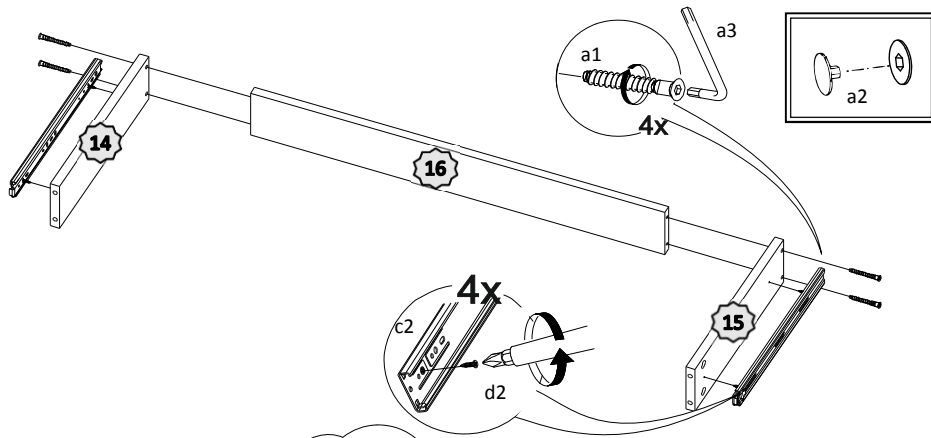
X

I

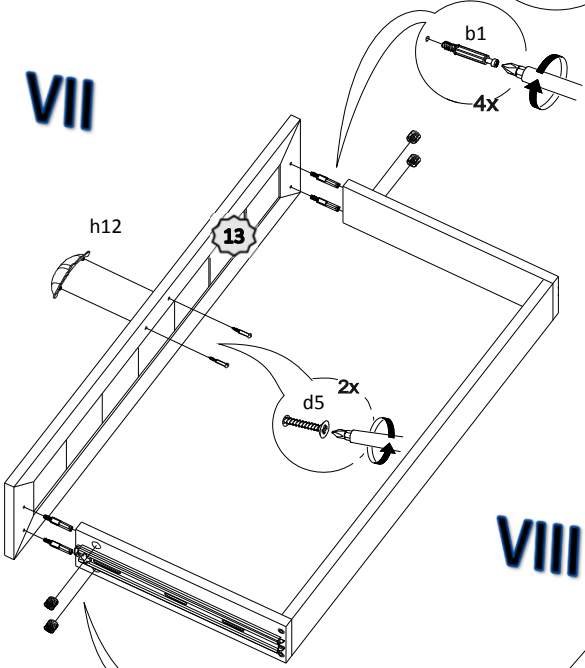


II**IX**

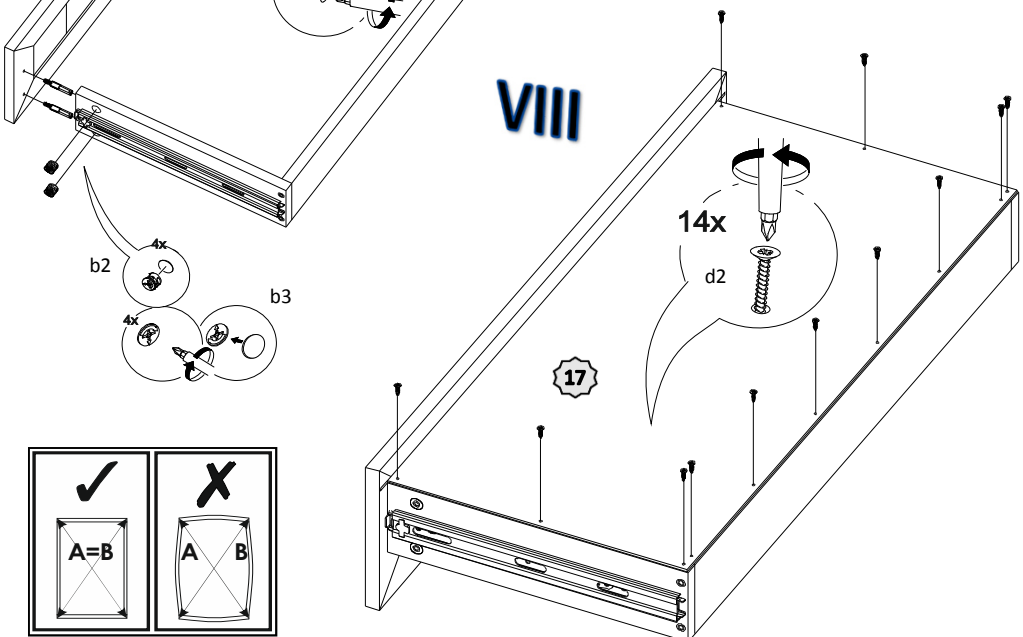
VI



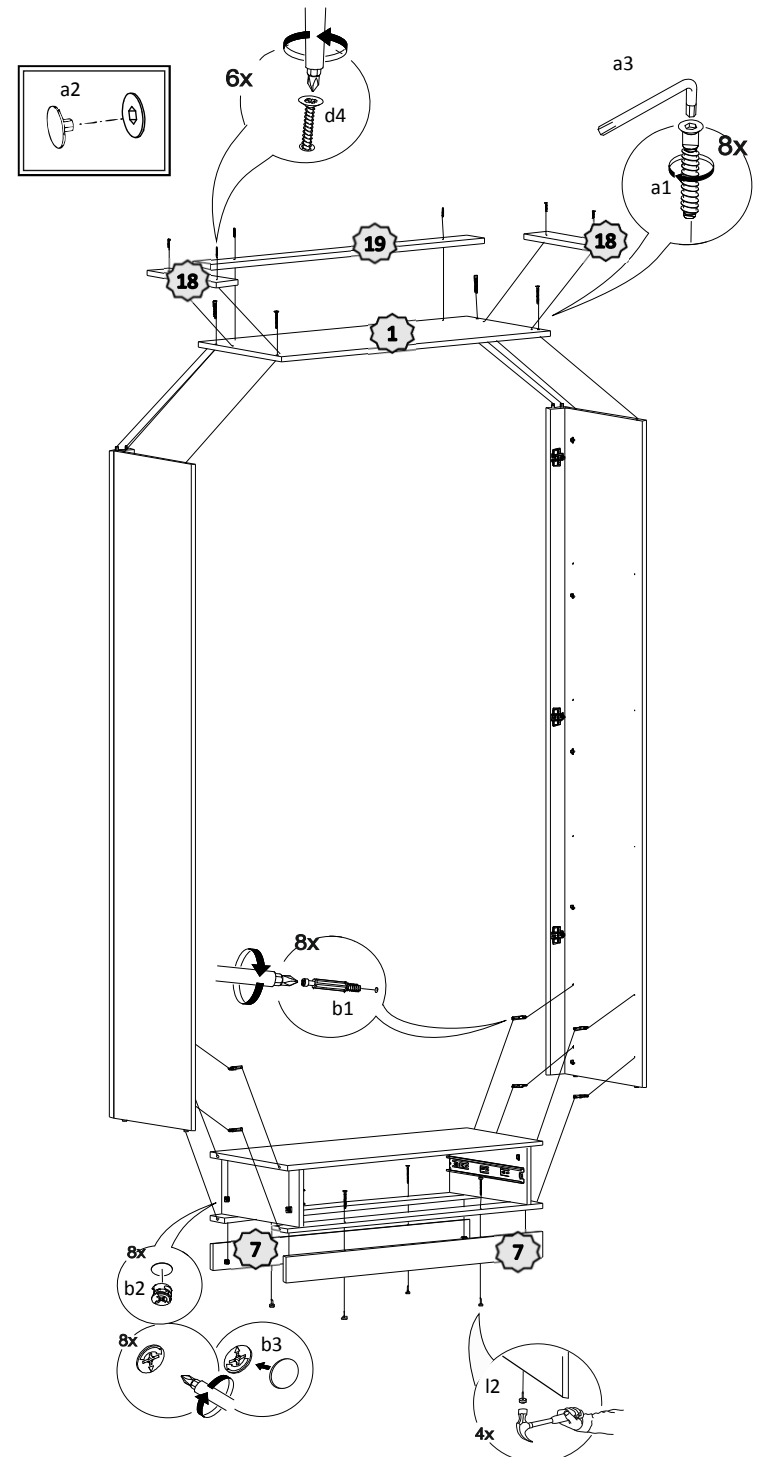
VII



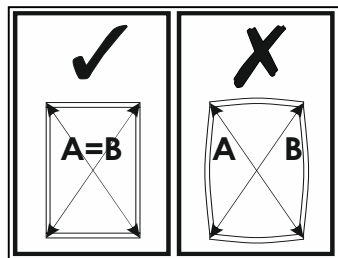
VIII



III



IV



V

