

Рекомендации по сборке, обслуживанию и эксплуатации стола

Качество и комплектность изделия рекомендуется проверять в магазине при покупке в распакованном виде. Рекомендуется привлекать для сборки изделия квалифицированных специалистов.

Изделие должно храниться и эксплуатироваться в помещениях с температурой не ниже +5° и не выше +40° и относительной влажностью от 45% до 70%

Перед сборкой стола все детали необходимо протереть. При сборке все винты необходимо затягивать до упора. Сборка изделия должна производиться в порядке, изложенном в настоящей инструкции. В процессе эксплуатации изделий необходимо периодически затягивать ослабленные винтовые соединения. В случае необходимости перемещения изделия по помещению перед перестановкой необходимо полностью освободить его от вещей. Во избежание поломки изделия передвижение производить приподнимая его над уровнем пола

Не допускается попадание на поверхности деталей агрессивных жидкостей (спирт, бензин, ацетон и т.п.)

Для очистки поверхностей от загрязнений использовать только специальные средства по уходу за мебелью, соответствующие характеру материала покрытия (необходимо ознакомиться с инструкцией производителя).

Любые поверхности необходимо беречь от ударов твердыми предметами во избежание появления царапин, вмятин, трещин, сколов и т.п.

ВАЖНО: несоблюдение вышеизложенных рекомендаций, повлекшее возникновение недостатков изделия, может являться основанием для утраты права на гарантийное обслуживание.

Гарантии изготовителя

Гарантийный срок эксплуатации изделия составляет - 24 мес. Гарантийный срок при розничной продаже через торговую сеть исчисляется со дня продажи мебели.

В период гарантийного срока изготовитель гарантирует ремонт изделий или его замену, если потребителем не нарушены правила транспортирования, хранения, сборки и эксплуатации.

Претензии предъявляются потребителем непосредственно в торгующую организацию, в которой была приобретена мебель, предъявив настоящую "инструкцию по сборке" и копию товарного чека.

Изготовитель гарантирует соответствие мебели требованиям ГОСТ 16371-2014 "Мебель". Общие технические условия" и требованиям ТР ТС 025/2012 "О безопасности мебельной продукции".

Срок службы изделия - 10 лет.

Предприятие-изготовитель оставляет за собой право без уведомления клиента вносить изменения в конструкцию изделия (в том числе замену фурнитуры), не ухудшающие его конструктивные и эксплуатационные характеристики.

ВАЖНО: сохраняйте, пожалуйста, инструкцию в случае повторной сборки мебели или рекламаций. В случае составления рекламации пользуйтесь обозначениями из данной инструкции по сборке.

С условиями гарантийного обслуживания, а также с рекомендациями по обслуживанию и эксплуатации мебели ознакомлен: _____ (подпись клиента)

Дата изготовления:

Штамп ОТК:

Дата продажи:

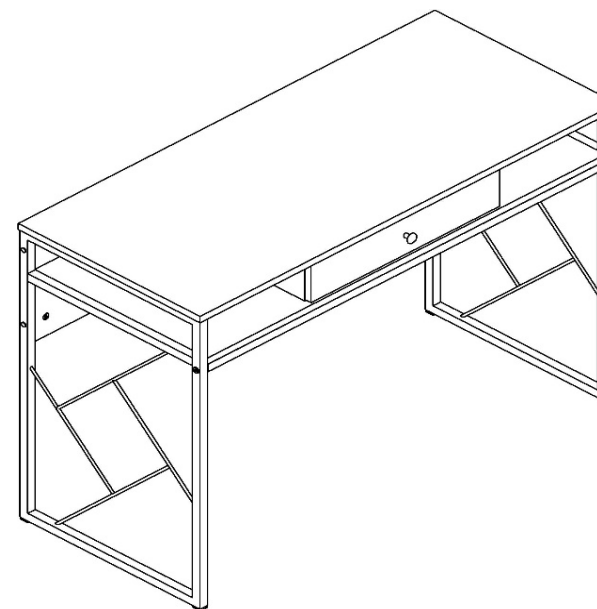
Штамп магазина:



Инструкция по сборке

Стол туалетный
КН.НМ.42.05.00.00.00 "Скарлетт"
(765x1100x480)

(Высота x ширина x глубина)

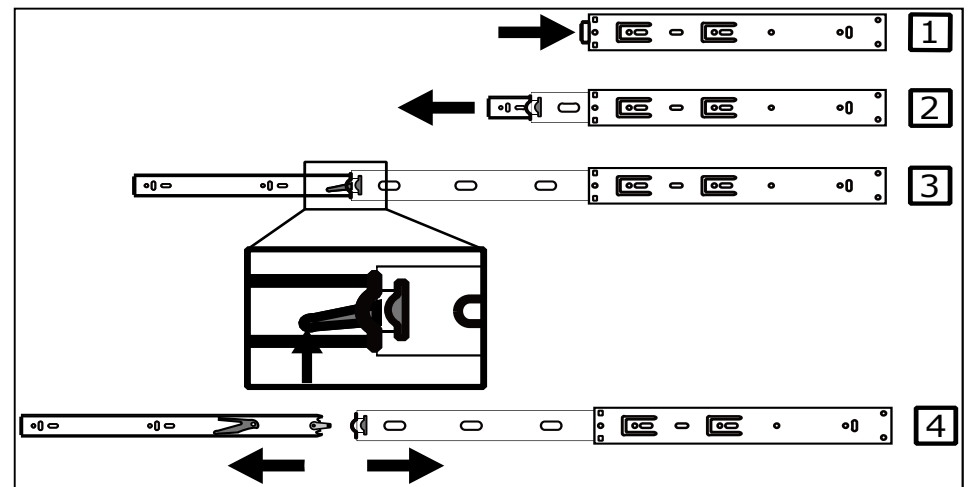
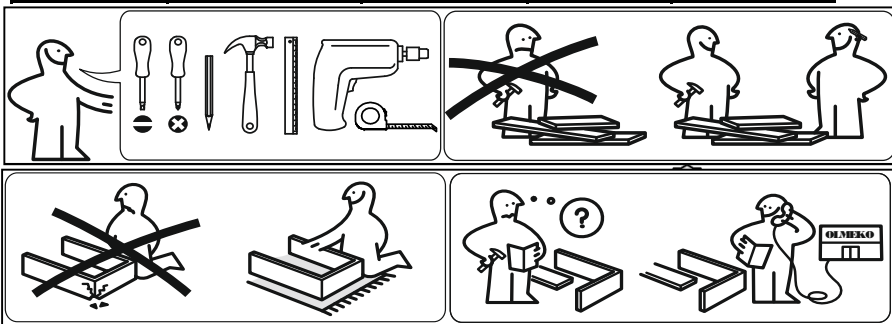
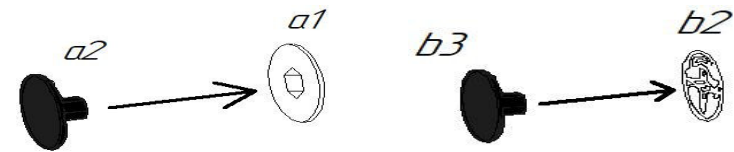
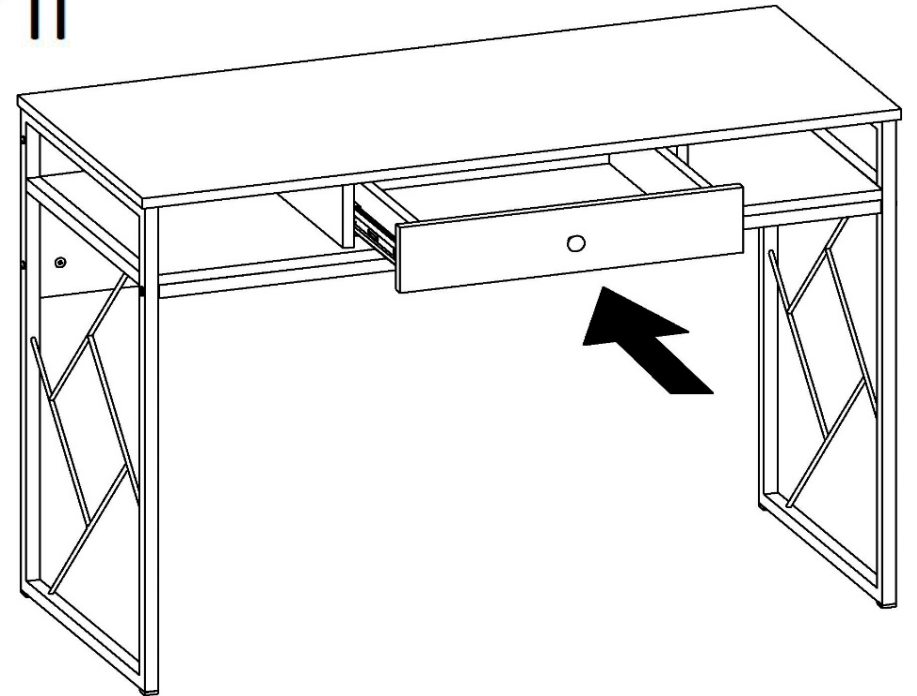
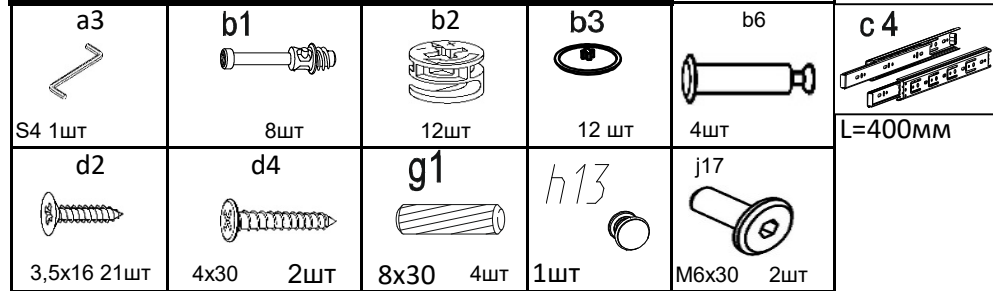
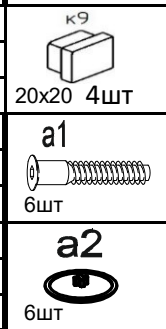


ООО МФ "Олимп-мебель"

Россия, 606400, Нижегородская область, г. Балахна, ул. Челюскинцев, 27
тел. 8(831) 266-00-29
сайт: www/olmeko.ru

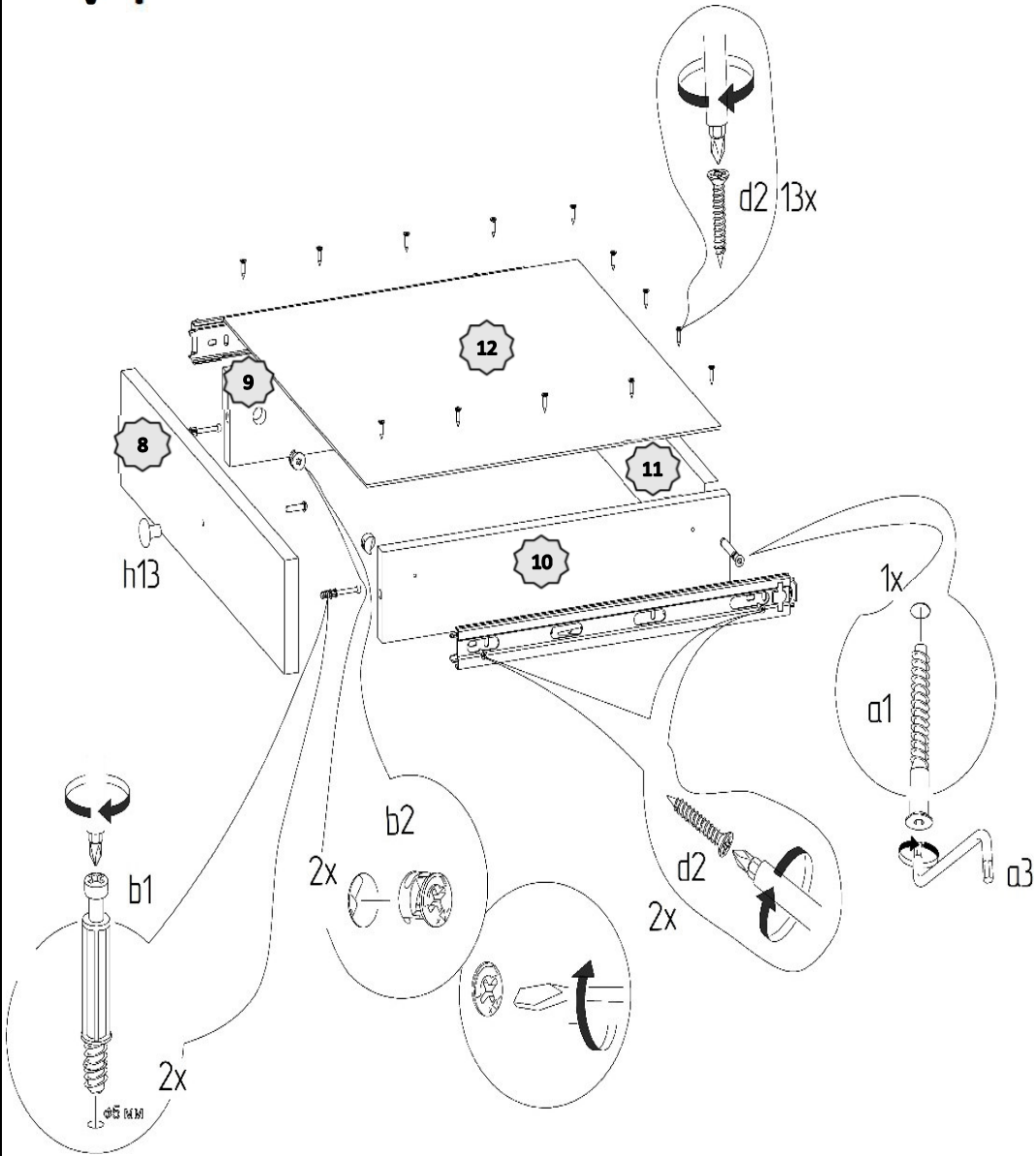
VII

№ поз.	Наименование	Размеры детали, мм			кол, шт
		Длина	Ширина	Толщина	
1	КН.НМ.42.05.00.01.00	744	475	20	2
2	КН.НМ.42.05.00.02.00	1050	20	20	1
3	КН.НМ.42.05.00.03.00	1050	292	16	1
4	КН.НМ.42.05.00.04.00	1050	457	16	1
5	КН.НМ.42.05.00.05.00	438	106	16	1
6	КН.НМ.42.05.00.05.00-01	438	106	16	1
7	КН.НМ.42.05.00.06.00	1100	480	16	1
8	КН.НМ.42.05.00.07.00	100	498	16	1
9	КН.НМ.42.05.00.08.00	400	80	16	1
10	КН.НМ.42.05.00.08.00-01	400	80	16	1
11	КН.НМ.42.05.00.09.00	410	80	16	1
12	КН.НМ.42.05.00.10.00	408	438	2,5	1
13	Фурнитура и инструкция				1

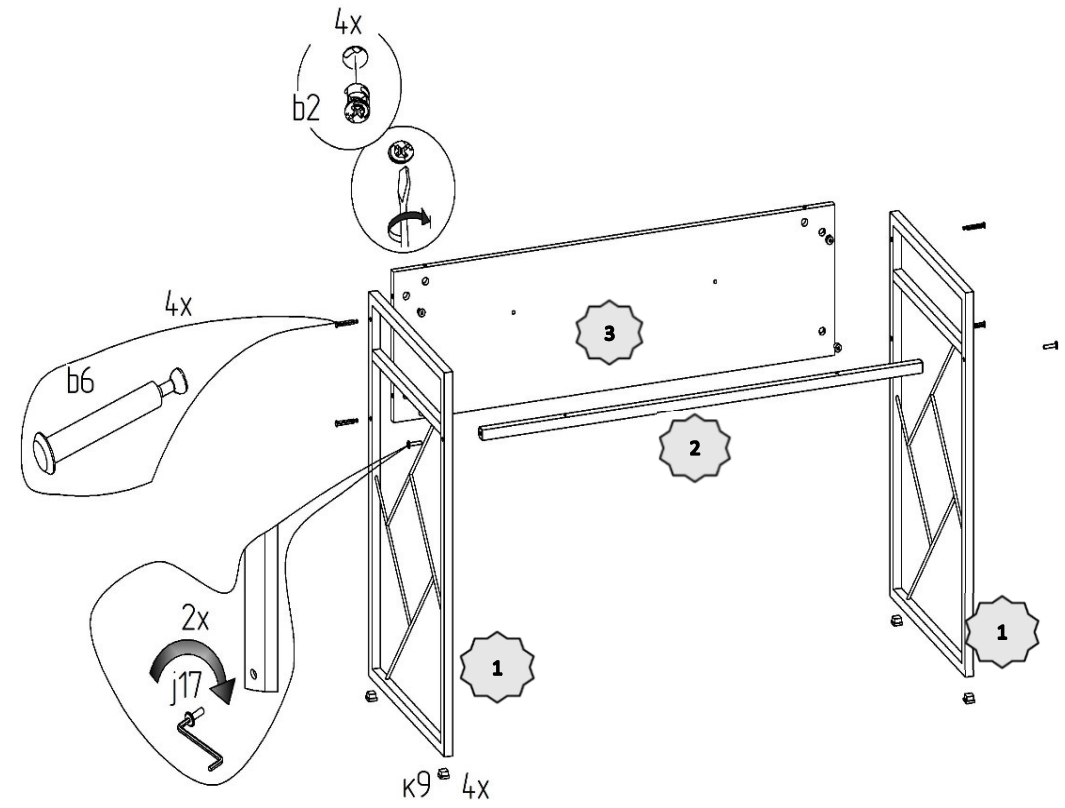


Важно: внешний вид фурнитуры может отличаться от указанного!!!

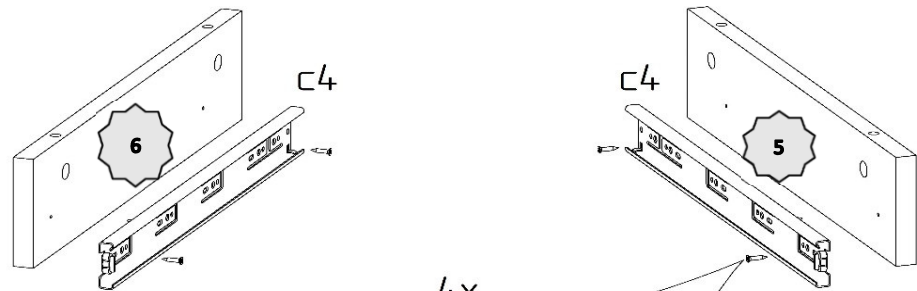
VI



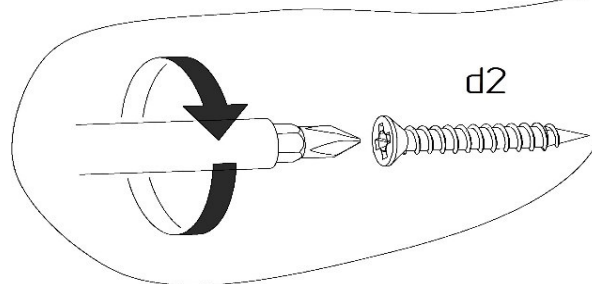
I



II

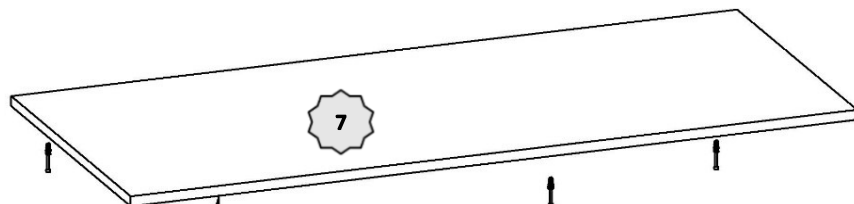


4x

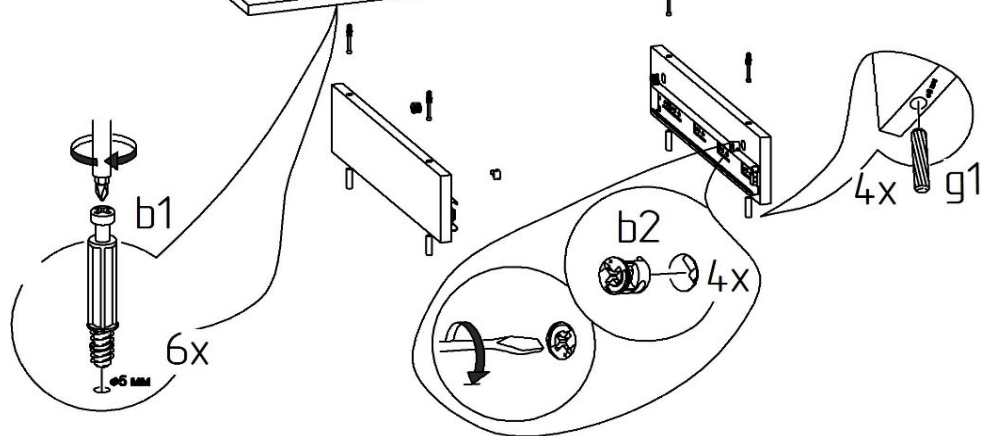


d2

III



7



6x

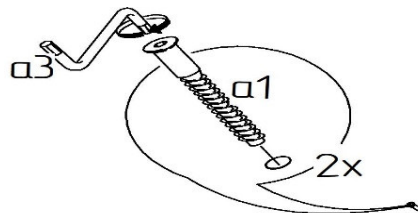
b2

4x

4x

g1

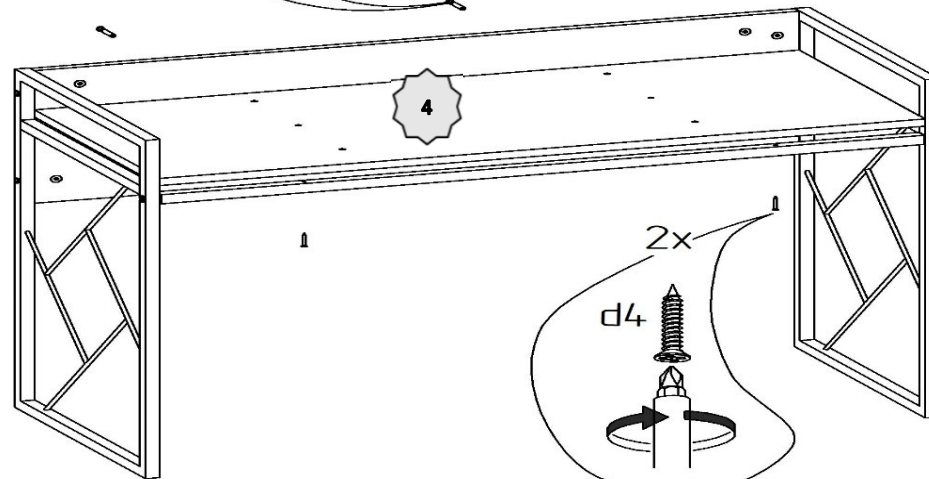
IV



a3

a1

2x

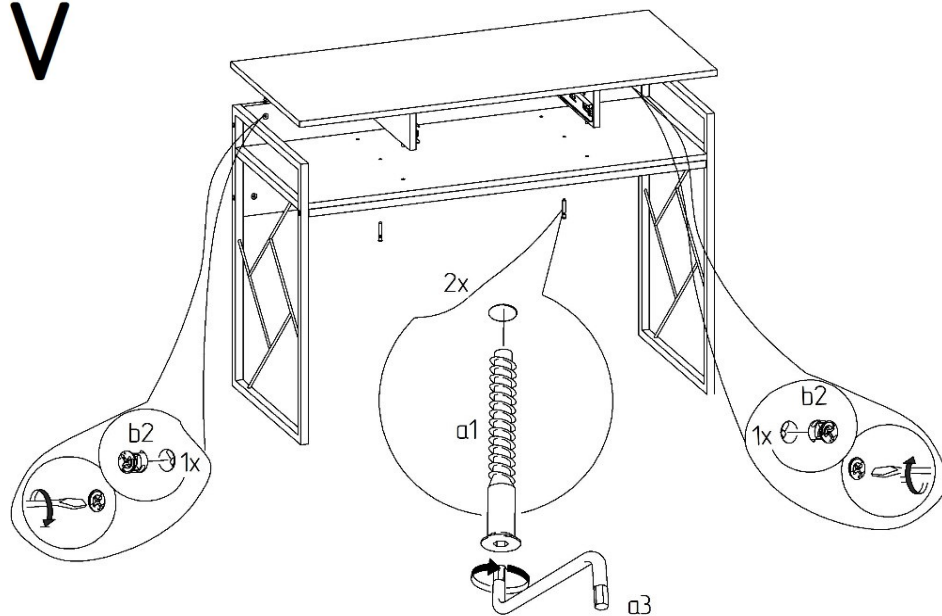


4

2x

d4

V



b2

1x

2x

a1

b2

1x

a3